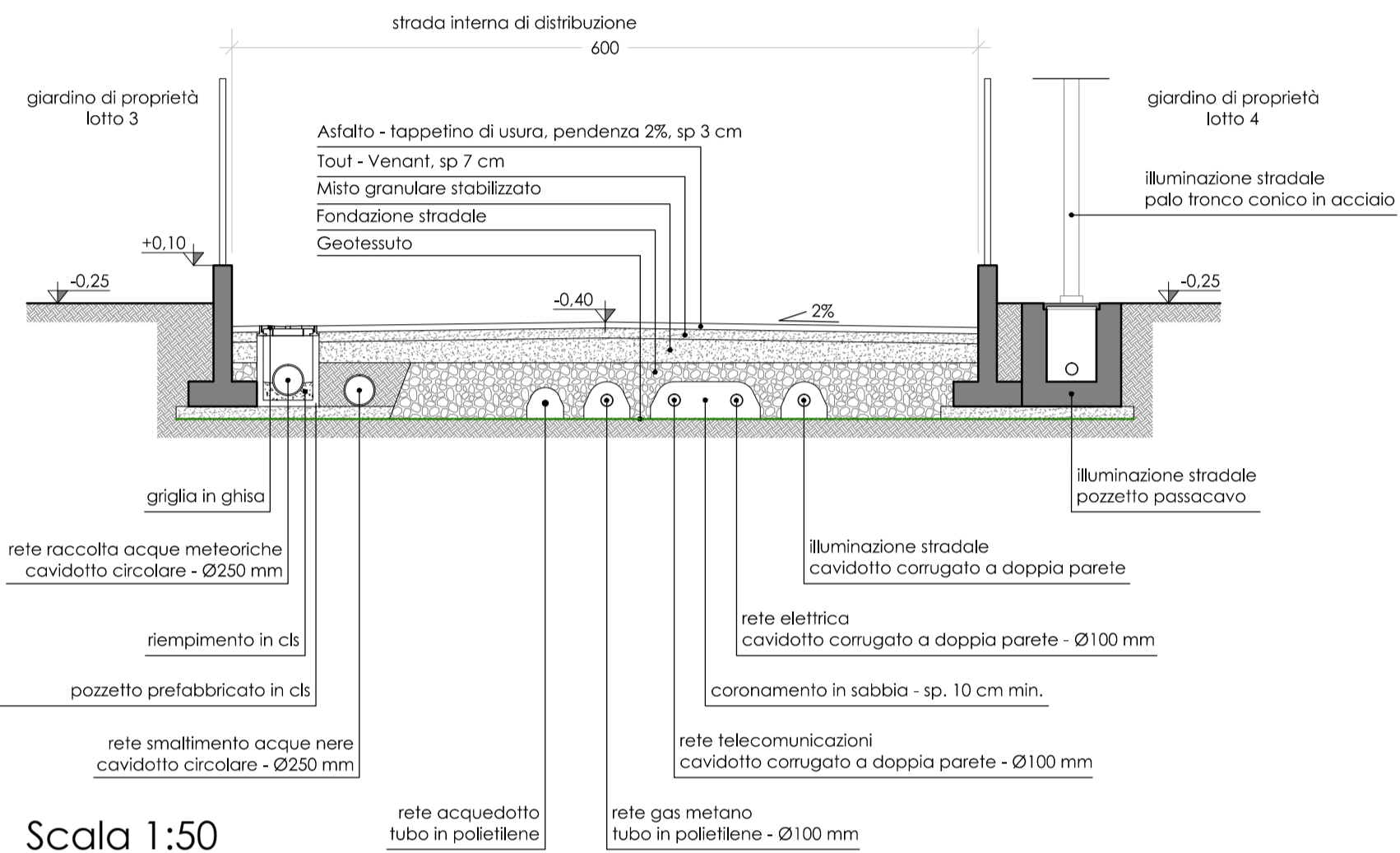


Scala 1:50

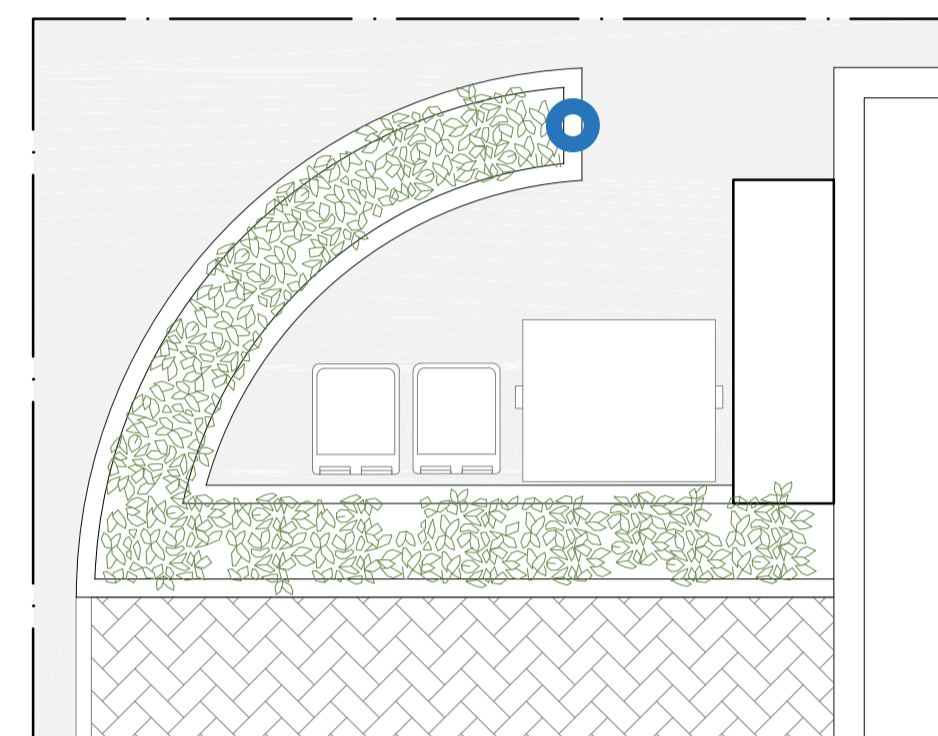


Scala 1:50

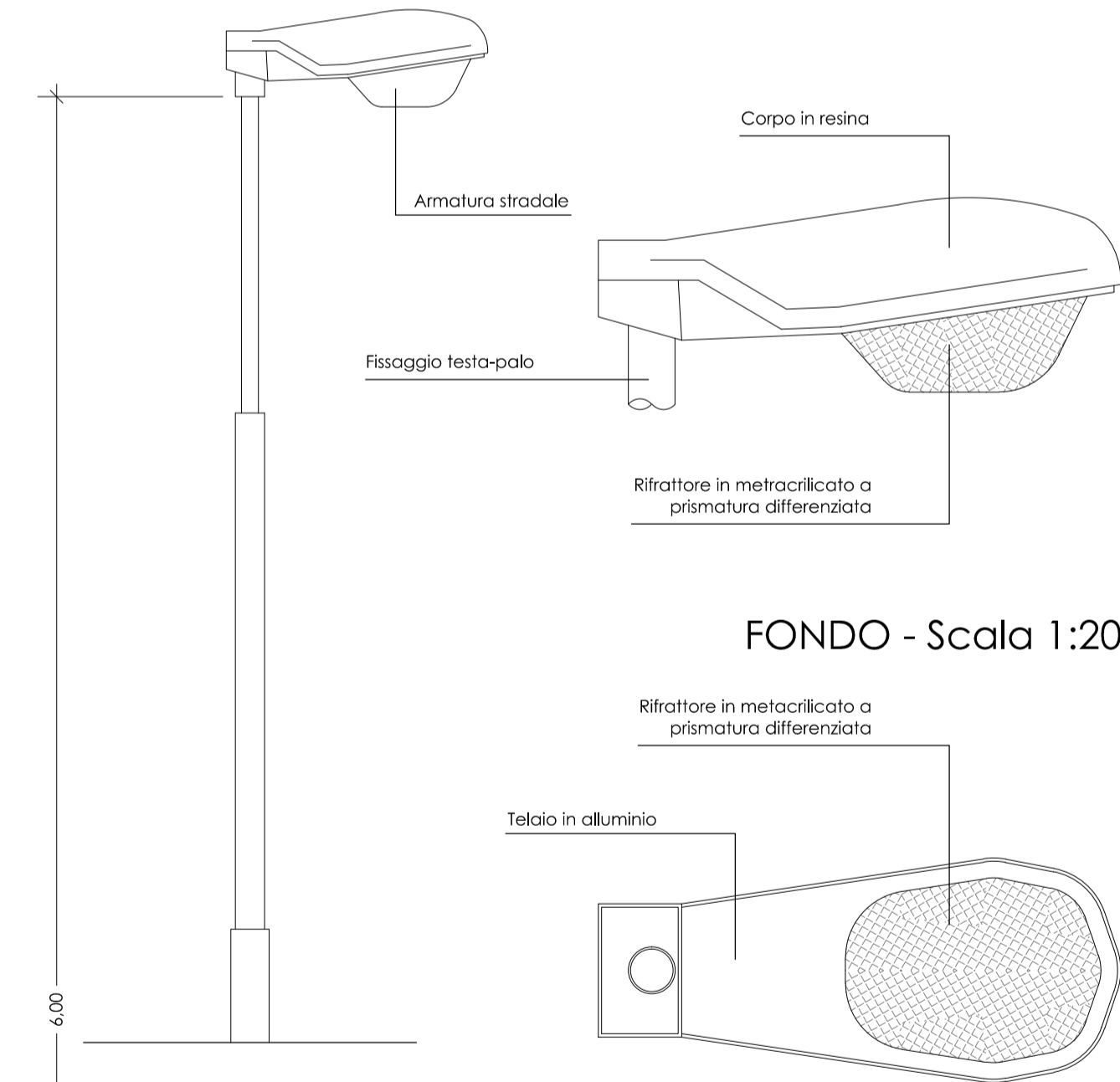
LEGGENDA:

- Rete fognaria SMAT esistente
Rete acquedotto SMAT esistente
Rete gasdotto AEG esistente
Rete linea telefonica esistente
Rete elettrica Enel esistente
Rete illuminazione stradale esistente
Rete raccolta acque meteoriche
In sede di progetto degli edifici per l'ottenimento del titolo abilitativo, la raccolta delle acque meteoriche potrà essere integrata di un sistema di accumulo per irrigazione e di un sistema di dispersione al suolo delle acque raccolte dalla copertura. (Tipo pozzi o trincee disperdenti)
Pozzo disperdente

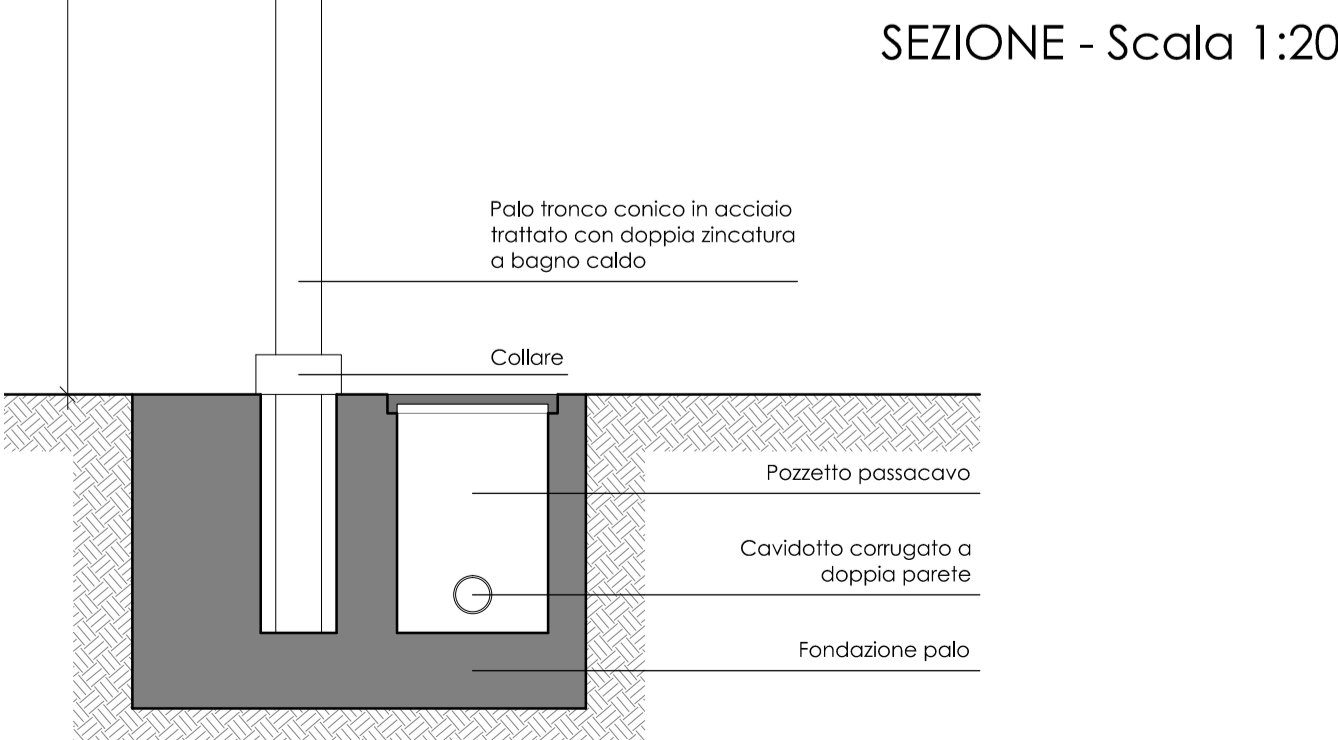
- Spazio di manovra per l'inversione di marcia degli autoveicoli ai sensi art. 125 c.3 del Reg. Edilizio
Ipotesi area ecologica
Cartello "Area raccolta rifiuti"



Sviluppo dell'allestimento dell'area ecologica - Scala 1:50



FONDO - Scala 1:20



SEZIONE - Scala 1:20

COMUNE DI MONTALTO DORA

PIANO ESECUTIVO CONVENZIONATO PER INTERVENTO EDILIZIO RESIDENZIALE IN AREA OMOGENEA RN 15 DEL P.R.G.C. VIGENTE

Proponente EDRA s.r.l. Via Burolo n. 1 Cascinette d'Ivrea (TO)
Progettisti Studio Tecnico Associato S.AR.IN. Corso Marconi n. 24 Montalto Dora (TO)

Proprietà EDRA s.r.l. Via Burolo n. 1 Cascinette d'Ivrea (TO)

Luogo d'intervento Vicolo Quaro - Montalto Dora (TO) Area normativa RN 15 del P.R.G.C. Foglio 21 Mappali 907, 911, 819 del Catasto Terreni

TAV. 4 - Planimetria, Sezioni e Schema delle urbanizzazioni

Scala: Varie Data - Agg. Febbraio 2026

Il Proponente MARTINO Claudio Legale Rappresentante EDRA s.r.l.

Handwritten signature of Martino Claudio and professional stamps of the architects.

I Progettisti Arch. REDOLFI Alberto Arch. CHIEA Luisa con Arch. CRESTO Matteo

Professional stamp of Arch. Luisa Chiea, n.8913.



Scala 1:200